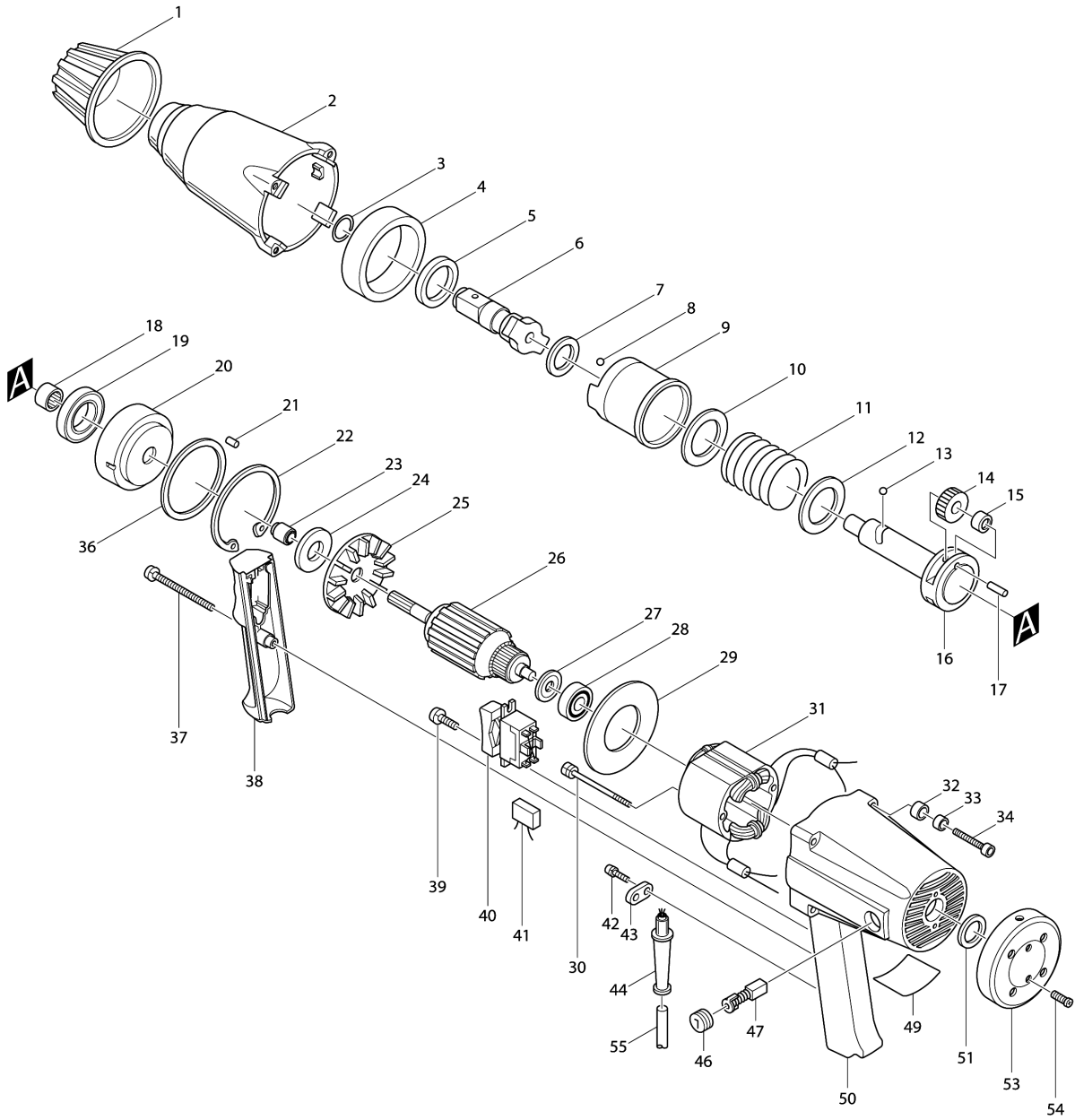


Model No.6906 IMPACT WRENCH



Model No.6906 IMPACT WRENCH

Položaj	Številka dela	Opis	Sprememba	Količina	New/Old	Opcijsko 1	Opcijsko 2	Opomba
001	421112-0	Odbojna zaščita glave udarnega kladiva		1				
002-1	156087-1	Ohišje udarnika novo		1				
C10	213360-3	Tesnilo za olje 25		1				
C21	257535-4	SLEEVE 25		1				
003	231920-9	Vzmetna podložka 16		1				
004	257040-1	Gumi tesnilo 65		1				
005	253939-8	Ploska podložka 25		1				
006-1	324231-0	Nakovalo, novo		1				
007	261023-5	Podložka 27		1				
008	216008-6	Kovinska kroglica 4 mm		30				
009	325318-1	Udarnik		1				
010	253764-7	Ploska kovinska podložka 30		1				
011	231135-8	Tlačna spiralna vzmet 37		1				
012	253765-5	Ploska kovinska podložka 36		1				
013	216009-4	Kovinska kroglica 7.1		2				
014	221243-3	Zobnik sklopke 29		2				
015	212011-5	Iglični ležaj 609		2				
016	325322-0	Osovina		1				
017	256041-6	Zatič 6		2				
018	212151-9	Iglični ležaj 1412		1				
019	211441-7	Kroglični ležaj 3009		1				
020	221242-5	Notranji zobnik 65		1				
021	256040-8	Zatič 5		4				
022	962352-6	Zaščitni obroč R-75		1				
023	216103-2	INNER RACE 1016		1				
024	253180-3	Ploska kovinska podložka 10		1				
025	241609-1	FAN 73		1				
026C1	512883-1	Rotor (kpl.) 220V		1				
D10		INC. 23-28						
027	681613-2	Izolacijska podložka		1				
028	211031-6	Kroglični ležaj 608LLB HP1630		1				
029	413008-9	Zračna plošča		1				
030-1	265350-2	+ HEX. BOLT M5X70		2				
031K_	527419-3	Stator kpl. 220V 6906		1				
C10	654019-7	Vzmetni obroč priklopa na vodilo ščetk		2				
C20	654501-6	Konektor P-1.25		2				
032	253929-1	Kovinski obroček 5		4				
033	262001-8	Poliuretanski obroč 5		4				
034	922262-9	Īnbus vijak M5		4				
036	253774-4	Ploska kovinska podložka 65		1				

Model No.6906 IMPACT WRENCH

Položaj	Številka dela	Opis	Sprememba	Količina	New/Old	Opcijsko 1	Opcijsko 2	Opomba
037	911173-3	Vijak z nizko cilindrično glavo M4X45		1				
038-1	414959-9	Pokrov ročaja		1				
039	911106-8	Vijak z nizko cilindrično glavo M4X8 1911B		1				
040-2	651564-3	Stikalo SL220SD-4		1				
041C_	645206-9	Dušilec zvoka		1				
042-1	911133-5	Vijak z nizko cilindrično glavo M4X18		2				
043C_	687031-2	pritrdilna ploščica kabla		1				
044A3	682540-6	Uvodnik električnega kabla 9.3-90		1	*			
044A4	682505-8	Uvodnik električnega kabla 10-90	O	1				
046	643600-9	Pokrovček držala ščetk 6-10		2				
047	181030-1	Grafitne ščetke CB-100		1				
049	815088-5	NAME PLATE 6906		1				
050-2	159414-1	Ohišje motorja		1				
C10	643603-3	Držalo grafitnih ščetk 6-10 HM0810		2				
051	262010-7	Poliuretanski obroč 18		1				
053-1	284065-2	Zadnji pokrov		1				
054-1	922221-3	Inbus vijak M5x16		2				
055C_	665865-3	Kabel za električno napajanje 1.0-2-2.5		1				
400-1	273474-0	GRIP 37		1				
401	312700-3	GRIP BASE		1				
402	345086-0	BELT		1				
403	251920-3	CAP SQUARE NECK BOLT M6X30		1				
404-1	134871-4	Natikalni ključ 32-52mm, 3/4 M20		1				
C10	213514-2	O Tesnilo 38		1				
C20	256282-4	Zatič 4		1				
406-4	182604-1	Kovinski kovček		1				
C10	819143-5	MAKITA LABEL		1				
500-1	122464-9	GRIP ASS'Y		1				
D10		INC. 400-403						
501-1	134946-9	ANVIL ASS'Y		1				
D10		INC. 3,6						
900	911111-5	Vijak z nizko cilindrično glavo M4x10		2				
902	646325-4	Elektro dušilka		1				
904	685700-9	SPONGE SHEET		1				
907	654526-0	TERMINAL PLATE		2				
908	819064-1	MAKITA MARK		1				

Please order the parts with part number.

Print Date 30/10/2020